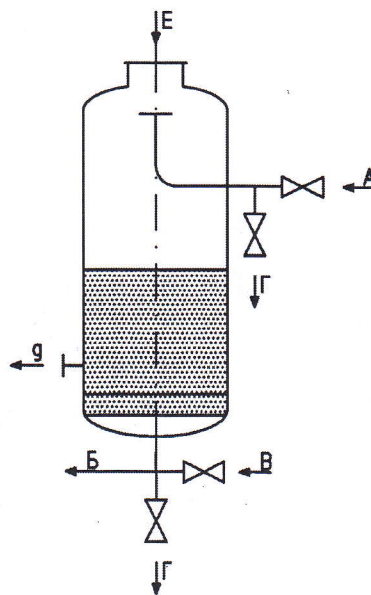


Схема работы



А – подвод воды для растворения соли; Б – отвод раствора соли;
 В – подвод воды на промывку; Г – дренаж; г – гидровыгрузка фильтрующего материала; Е – лючок для гидрозагрузки

ООО "СЭЛПА-1"	т/ф (8-49651) 4-32-64/4-54-38
Солерастворитель	www.selpa-1.ru info@selpa-1.ru